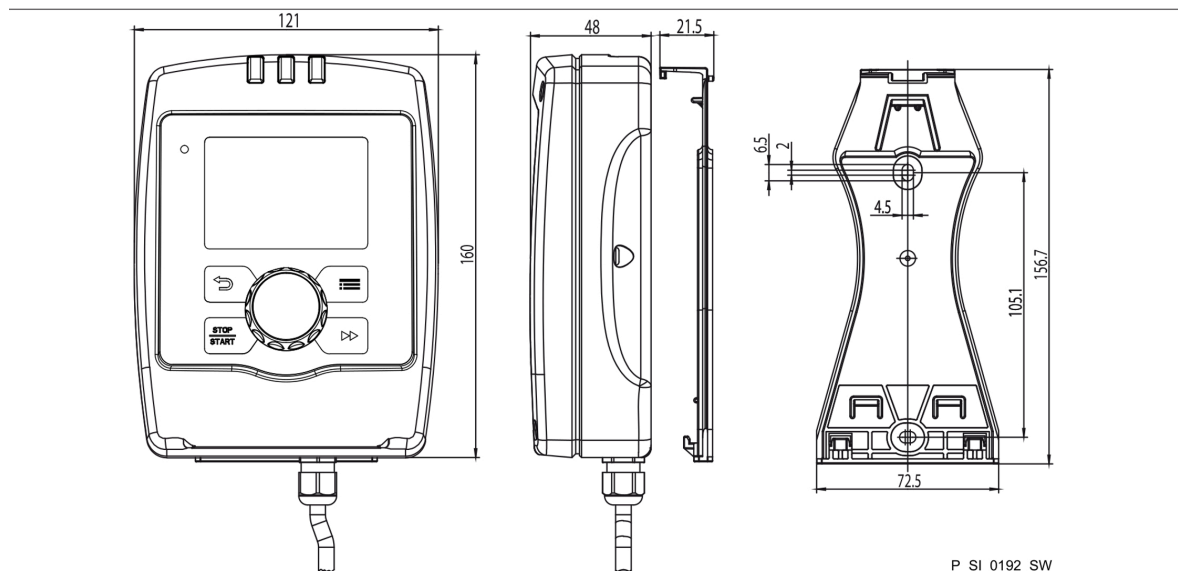


Bomba dosificadora de membrana de motor Sigma X con control – Sigma/ 2 - S2Cb

La nueva familia Sigma X: confiable, inteligente e interconectable



Exemplary representation. The dimensions depend on the configuration chosen.

Sigma es una bomba de dosificación de membrana de motor flexible con control que establece nuevos estándares de comodidad de manejo, confiabilidad y seguridad.

Detalles técnicos

- Longitud de carrera: 5 mm
- Gama de ajuste de la longitud de carrera: 0 – 100 %
- Ajuste de la longitud de carrera: manual mediante botón giratorio autoblocante en pasos de 1 %
- En condiciones correctas y constantes, con una instalación y calibración correctas, la precisión es superior al ± 1 %, sobre la base del volumen desplazado máximo.
- Suministro eléctrico: monofásico, 100 – 230 V $\pm 10\%$, 240 V $\pm 6\%$, 50/60 Hz (220 W)
- Tipo de protección: IP 65
- Carcasa de plástico reforzado con fibra de vidrio
- Ajuste del modo de contacto manual o externo, factor de activación por contacto externo 99:1 – 1:99; funcionamiento por lotes con máx. 99,999 carreras/impulso de inicio.
- Detección de piezas desgastadas y visualización en el menú de mantenimiento.
- Conexión para interruptor de nivel de 2 posiciones.
- Integración con PROFINET por medio de ProMinent DULConvert PROFIBUS®-PROFINET Converter.
- Hay disponibles variantes con homologación EU 1935/2004, certificado FDA o diseño higiénico para su uso, entre otros, en aplicaciones alimentarias. Las unidades de bombeo con diseño higiénico (Hygienic Design) están disponibles para aplicaciones higiénicamente exigentes.
- Diferentes módulos de relevadores seleccionables.
- Materiales en contacto con el medio: PVDF, acero inoxidable 1.4571/1.4404, materiales especiales sobre pedido
- Versiones a la medida sobre pedido.

Por seguridad, se deben instalar dispositivos de rebose adecuados con todas las bombas dosificadoras de membrana con desviación mecánica.



Bomba dosificadora de membrana de motor Sigma X con control – Sigma/ 2 - S2Cb

La nueva familia Sigma X: confiable, inteligente e interconectable

Datos técnicos

Tipo	Capacidad de bombeo a contrapresión máxima			Número de carreras máx.	Capacidad de bombeo a contrapresión máxima		Altura de succión	presión inicial permitida, lado de succión	Conexión lado de succión/descarga	Peso de envío
	l/h	bar	ml/carrera		gph (US)	psi				
S2Cb				Carr./min.						
16050 PVT	61	10	11.4	90	16.1	145	7	2	1-15	15
16050 SST	56	16	10.4	90	14.8	232	7	2	1-15	20
16090 PVT	109	10	11.4	160	28.8	145	7	2	1-15	15
16090 SST	99	16	10.3	160	26.2	232	7	2	1-15	20
16130 PVT	131	10	10.9	200	34.6	145	7	2	1-15	15
16130 SST	129	16	10.9	200	34.1	232	7	2	1-15	20
07120 PVT *	150	7	27.4	90	39.6	102	5	1	1 1/2-25	16
07120 SST *	150	7	27.4	90	39.6	102	5	1	1 1/2-25	24
07220 PVT *	271	7	27.7	160	71.6	102	5	1	1 1/2-25	16
07220 SST *	271	7	27.7	160	71.6	102	5	1	1 1/2-25	24
04350 PVT *	353	4	29.4	200	93.3	58	5	1	1 1/2-25	16
04350 SST *	353	4	29.4	200	93.3	58	5	1	1 1/2-25	24

* En los tipos Sigma 07120, 07220 y 04350, las válvulas del cabezal dosificador están realizadas en DN 25 (G1 1/2). Puesto que para el tendido de las tuberías de estos tipos suele ser suficiente con DN 20 (ver datos técnicos, conexión lado de aspiración/lado de impulsión), las piezas de conexión con el código de identificación (p. ej. piezas de inserción) ya están reducidas a DN 20, es decir, las tuberías y los accesorios pueden ejecutarse en DN 20.

Materiales en contacto con el medio

Código de identificación material	Cabezal dosificador	Conexión de succión/descarga	Juntas/asiento de bola	Bolas	Válvula de rebose integrada
PVT	PVDF	PVDF	PTFE/PTFE	Cerámica/vidrio *	PVDF/FKM o EPDM
SST	acero inoxidable 1.4404	Acero inoxidable 1.4581	PTFE/PTFE	acero inoxidable 1.4404	Acero inoxidable/FKM o EPDM
PVF	PVDF	PVDF	PTFE/PVDF	Cerámica/vidrio *	PVDF/FKM o EPDM
SSF	acero inoxidable 1.4404	Acero inoxidable 1.4581	PTFE/PVDF	acero inoxidable 1.4404	Acero inoxidable/FKM o EPDM
SSG	acero inoxidable 1.4404	Acero inoxidable 1.4581	PTFE/acero inoxidable 1.4404	acero inoxidable 1.4404	-
SSH	Acero inoxidable 1.4435	Acero inoxidable 1.4435	EPDM o FKM/acero inoxidable 1.4435	cerámica	-

* en 07120, 07220, 04350

Datos del motor

Característica del código de identificación	Suministro eléctrico	Observaciones
U	monofásico, IP 100 – 230 V ±10 % / 240 V ±6 % 65	50/60 Hz 220 W Fuente de poder de múltiple rango

Según la Directiva 2009/125/CE de ecodiseño, los motores con potencias inferiores a 0,75 kW y motores diseñados con regulación de velocidad no están sujetos a la norma IE3.