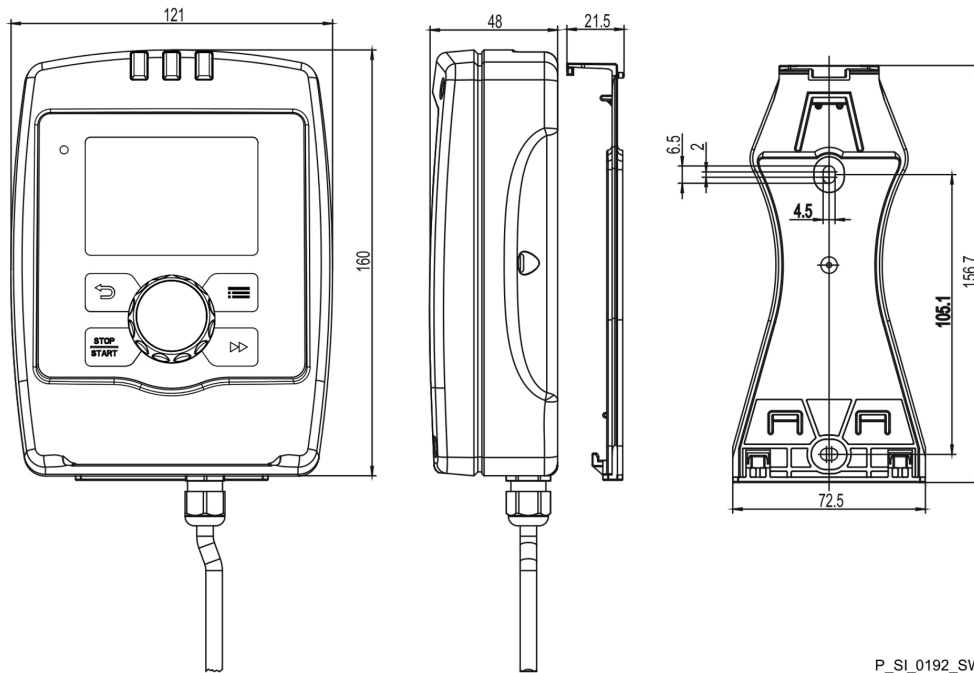


Bomba dosificadora de membrana a motor Sigma X con mando – Sigma/ 3 - S3Cb

La nueva familia Sigma X: fiable, inteligente y fácil de conectar



Exemplary representation. The dimensions depend on the configuration chosen.

La Sigma con mando es una bomba dosificadora de membrana a motor flexible que sentará precedentes en comodidad de manejo, fiabilidad y seguridad.

Detalles técnicos

- Longitud de carrera: 6 mm
- Rango de longitudes de carrera: 0 – 100 %
- Ajuste de la longitud de carrera: manual mediante botón giratorio autoblocante en pasos de 1 %
- En condiciones correctas y constantes y si la instalación y la calibración se han realizado correctamente, la exactitud es superior al ± 1 % con el máximo volumen desplazado.
- Alimentación eléctrica: monofásica, 100 – 230 V ± 10 %, 240 V ± 6 %, 50/60 Hz (420 W)
- Tipo de protección IP 65
- Carcasa de plástico reforzado con fibra de vidrio
- Posibilidad de ajuste del modo de contacto manual o externo, factor de activación por contacto externo 99:1 – 1:99; funcionamiento por lotes con máx. 99.999 carreras/impulso de inicio.
- Excelentes resultados de dosificación gracias a los perfiles de dosificación.
- Indicación de las piezas de desgaste en el menú de mantenimiento.
- Conexión para interruptor de nivel de 2 posiciones.
- Integración en PROFINET por medio de ProMinent DULCOntvert PROFIBUS®-PROFINET Converter
- Se pueden seleccionar distintos módulos de relé.
- Hay disponibles variantes con homologación EU 1935/2004, certificado FDA o diseño higiénico para su uso, entre otros, en aplicaciones alimentarias.
- Materiales en contacto con el medio: PVDF, acero inoxidable 1.4571/1.4404, materiales especiales a petición del cliente.
- A petición del cliente disponemos de cabezales dosificadores en acero inoxidable electropulido para aplicaciones con elevados requisitos higiénicos.
- Para cumplir con los requisitos relativos a la exportación en bombas con una capacidad de bombeo > 600 l/h de PVDF, le podemos ofrecer versiones en otros materiales.
- Podemos suministrar versiones a medida a petición del cliente.

Por razones de seguridad, todas las bombas dosificadoras de membrana con desviación mecánica deben equiparse con dispositivos de rebose adecuados en el momento de la instalación.



Bomba dosificadora de membrana a motor Sigma X con mando – Sigma/ 3 - S3Cb

La nueva familia Sigma X: fiable, inteligente y fácil de conectar

Datos técnicos

Tipo	Capacidad de bombeo a contrapresión máxima			Frecuencia de impulsos máx.	Capacidad de bombeo a contrapresión máxima		Altura de succión	Presión máx. admitida en aspirac.	Conexión aspiración / impulsión	Peso bomba
	S3Cb	l/h	bar		ml/carrera	gph (US)				
120145 PVT	182	10	33,7	90	48,0	145	5	2	1 1/2-25	22
120145 SST	182	12	33,7	90	48,0	174	5	2	1 1/2-25	26
120190 PVT	243	10	33,7	120	64,1	145	5	2	1 1/2-25	22
120190 SST	243	12	33,7	120	64,1	174	5	2	1 1/2-25	26
120270 PVT	365	10	33,8	180	96,4	145	5	2	1 1/2-25	22
120270 SST	365	12	33,8	180	96,4	174	5	2	1 1/2-25	26
070410 PVT	500	7	95,1	90	132,0	102	4	1	2-32 *	24
070410 SST	500	7	95,1	90	132,0	102	4	1	2-32 *	29
070580 PVT	670	7	95,1	120	176,9	102	4	1	2-32 *	24
070580 SST	670	7	95,1	120	176,9	102	4	1	2-32 *	29
040830 PVT	1.040	4	95,1	180	274,7	58	3	1	2-32 *	24
040830 SST	1.040	4	95,1	180	274,7	58	3	1	2-32 *	29

* Válvulas de disco con resorte de válvula DN32

Materiales en contacto con los fluidos químicos

Código de identificación material	Juntas	Válvulas de bola DN 25			Válvulas de disco DN 32			
		Conexión de aspiración/impulsión del cabezal dosificador DN 25	Bolas de las válvulas	Asientos de válvula	Conexión de aspiración/impulsión del cabezal dosificador DN 32	Placas de válvula/resorte de válvula	Asientos de válvula	Válvula de rebosa integrada
PVT	PTFE	PVDF	Vidrio	PTFE *	PVDF	Cerámica/Hastelloy C+ CTFE **	PTFE	PVDF/FKM o EPDM
SST	PTFE	Acero inoxidable 1.4581	acero inoxidable 1.4404	PTFE *	Acero inoxidable 1.4581	Acero inoxidable 1.4404/Hastelloy C	PTFE	Acero inoxidable/FKM o EPDM
TTT ***	PTFE	PTFE + 25 % de carbono	acero inoxidable 1.4404	PTFE *	PVDF	Cerámica/Hastelloy C+ CTFE **	PTFE	-
PVF	PTFE	PVDF	Vidrio	PVDF	-	-	-	-
SSF	PTFE	Acero inoxidable 1.4581/1.4404	acero inoxidable 1.4404	PVDF	-	-	-	-
SSG	PTFE	Acero inoxidable 1.4581/1.4404	acero inoxidable 1.4404	acero inoxidable 1.4404	-	-	-	-
SSH ****	EPDM o FKM	Acero inoxidable 1.4435	acero inoxidable 1.4404	acero inoxidable 1.4404	Acero inoxidable 1.4581	Cerámica/E-CTFE	acero inoxidable 1.4404	-

* En la versión "F" el asiento de la bola se compone de PVDF, solo para válvulas de bola DN 25

** El resorte de válvula está recubierto con CTFE (resistencia similar a PTFE)

*** especial para zonas Ex

**** DN 25 y DN 32 como válvula de bola de retroceso

Datos del Motor

Característica del código de identificación (Ident-code)	Alimentación eléctrica	Observaciones
U	monofásico, IP 65 100 – 230 V ±10 % / 240 V ±6 %	50/60 Hz 120 W Fuente de alimentación multi-rango

Según la norma de diseño ecológico 2009/125/CE, los motores con menos de 0,75 kW y los motores diseñados para funcionamiento con regulación de las revoluciones no están sujetos a la norma IE3.